

①9 RÉPUBLIQUE FRANÇAISE
INSTITUT NATIONAL
DE LA PROPRIÉTÉ INDUSTRIELLE
PARIS

①1 N° de publication :

2 787 618

(à n'utiliser que pour les
commandes de reproduction)

②1 N° d'enregistrement national :

98 16110

⑤1 Int Cl⁷ : G 09 G 3/36, G 09 F 9/35

⑫

DEMANDE DE BREVET D'INVENTION

A1

②2 Date de dépôt : 21.12.98.

③0 Priorité :

④3 Date de mise à la disposition du public de la
demande : 23.06.00 Bulletin 00/25.

⑤6 Liste des documents cités dans le rapport de
recherche préliminaire : *Se reporter à la fin du
présent fascicule*

⑥0 Références à d'autres documents nationaux
apparentés :

⑦1 Demandeur(s) : ALCATEL Société anonyme — FR.

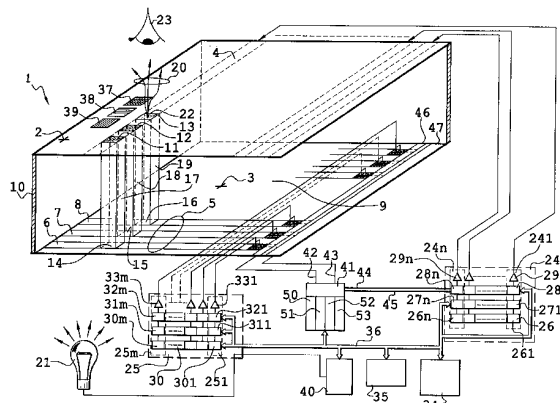
⑦2 Inventeur(s) : ATTIMONT LUC et BODIN JANNICK.

⑦3 Titulaire(s) :

⑦4 Mandataire(s) : COMPAGNIE FINANCIERE ALCA-
TEL.

⑤4 AFFICHEUR A CRISTAUX LIQUIDES ET SON PROCEDE D'AFFICHAGE.

⑤7 Pour diminuer un nombre de bascules de décalage
colonne (241-24n) rapides d'un dispositif de décalage
colonne (24) dans un afficheur (1) à cristaux liquides,
on active des éléments d'illumination (17, 18, 19) d'une
colonne (4) avant de passer à la suivante ou alors au
lieu d'avoir 768 lignes et 3x1024 colonnes, pour un
afficheur comportant 3x768x1024 éléments d'illumination,
on réorganise cette disposition pour avoir 3x768
lignes et 1024 colonnes, et on sélectionne une ligne.
De plus des organes de commande lents sont réalisés
avec du silicium amorphe sur une plaque en quartz de
l'afficheur, ceci afin de diminuer un encombrement
de l'afficheur et un coût global de réalisation.



FR 2 787 618 - A1



